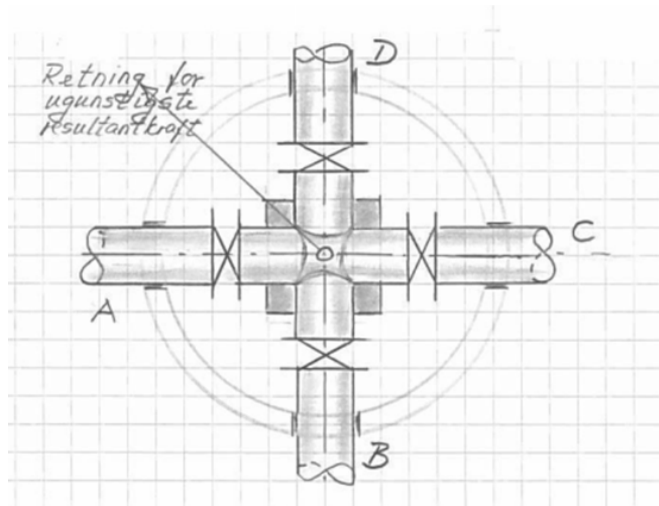


Kravspesifikasjon for prefabrikkerte vannkummer.



Drammen, 11. november 2014

Forord

Prosjektet startet opp i 2011 i regi av «Rørinspeksjon – Norge». Flere RIN-operatører, som utfører trykkprøving av nye vannledningsanlegg, hadde opplevd forskyvninger av armatur i nye vannkummer under trykkprøving. Når dette temaet ble satt på dagsorden, kunne både ledningseiere og entreprenører rapportere om tilsvarende uheldige episoder. Det var eksempler på feilmontering av prefabrikkerte løsninger og feil montering av ventiler, armatur og forankringsløsning i vannkummer under grøfteutførelsen. Det har også blitt presentert flere eksempler på mangelfull prosjektering, hvor forankringsløsninger i vannkummer overlates til kumleverandøren. Vannkummer er en arbeidsplass for flere aktører, både ledningseieres mannskap, engasjerte entreprenører og operatører som jobber med kvalitetskontroll av vannledninger. Med personell-sikkerhet i fokus, har det vært stort engasjement for å utarbeide en kravspesifikasjon for prefabrikkerte vannkummer.

Prosjektet er støttet økonomisk av 13 kommuner og 10 private firma, foruten medvirkning fra MEF og NRL. De 13 kommunene: Asker, Bergen, Bærum, Fredrikstad, Kristiansand, Larvik, Sandnes, Sarpsborg, Skedsmo, Skien, Tromsø, Trondheim og Ålesund. De 10 private firma: AVK as, BASAL as, BB Produkter as, COWI as, Flensefot as, Furnes Jernstøperi as, Hallingplast as, Kongsberg Esco as (Nå Ulefos Esco as), Vulkan Smith as (Nå Ulefos as) og Østraadt Rør as. Representanter fra kommuner og private firma har deltatt i en arbeidsgruppe, og bidratt aktivt med innspill og høringsuttalelser.

På vegne av «Rørinspeksjon – Norge» har Tom A. Karlsen (COWI as), Yngvar Heimstad (Pensjonist) og Arve Hansen (VA teknikk as) hatt ansvaret for rapportering og koordinering av arbeidet.

Resultatet av denne rapporten er meldt inn som forslag til innarbeidelse i systemet for VA-/Miljøblad.

For å sikre kompetansen hos personell som skal montere prefabrikkerte vannkummer i henhold til denne kravspesifikasjonen, vil det overfor Norsk Vann bli fremlagt et forslag om administrasjon og oppfølging av et «Kompetansegivende Perfeksjoneringskurs» (KPK-kurs), med teori og praksis over en arbeidsdag.

En spesiell takk rettes til de som har bidratt med et betydelig engasjement i arbeidsmøter, og de som har kommet med innspill til høringsuttalelser.

På vegne av «Rørinspeksjon – Norge»



Arve Hansen

Innholdsfortegnelse

Forord.....	2
1.0 Begrensninger.....	3
2.0 Statisk dimensjonering.....	3
2.1 Tabeller for bestemmelse av dimensjonerende forankringskraft.....	4
2.2 Kummens styrkeklasse	5
2.3 Passivt jordtrykk	6
2.4 Sluttkommentar til statisk dimensjonering og testing av styrkeklasse.....	7
3.0 Kompetansekrav.....	7
4.0 Utforming	7
5.0 Merking av kum.....	8
6.0 Dimensjonering av konsoll og kum	8
7.0 Prøvekrav og prøvem metode.....	8
8.0 Vedlegg.....	8

1.0 Begrensninger

Kravspesifikasjonen gjelder for prefabrikkerte vannkummer, hvor armatur og rørdeler er sammenbygget i kummens bunnseksjon. Det kan benyttes flensekryss / flense T-rør og flensemonterte ventiler, eller ventilkryss / ventil T-rør i henhold til produsentens monteringsanvisning. Opptredende krefter overføres til kummens bunnseksjon. Den prefabrikkerte vannkummen skal være en komplett løsning for montering i grøft.

Denne kravspesifikasjon omfatter dimensjonsspekeret fra og med DN 100 til og med DN 400. Rør dimensjoner utenfor dette dimensjonsspekeret skal dimensjoneres og prosjekteres i hvert enkelt tilfelle.

2.0 Statisk dimensjonering

Prefabrikkerte vannkummer har tradisjonelt vært dimensjonert statisk ut fra et prøvetrykk tilsvarende 1,5 eller 1,3 ganger nominelt trykk (PN) og en retningsendring på vannstrømmen i kummen på 90°. Basert på disse forutsetningene og en ytterligere sikkerhetsfaktor på 1,2 har man kunnet beregne en statisk kraft (K):

$$K = S \cdot \frac{\sqrt{2}\pi \cdot d^2}{4 \cdot 1000} \cdot p \quad 1)$$

K = dimensjonerende resultantkraft virkende langs en linje på 45° med rørenes hovedretninger (kN)

S = sikkerhetsfaktor = (1,5·1,2) = 1,8 for PN10 og (1,3·1,2) = 1,56 for PN16

d = **innvendig våt diameter** (m) for ugunstigste kombinasjon av ledningsmaterialer for aktuell

nominell diameter (Tilsvarende innvendig muffediameter for mufferrør som f.eks. duktilt støpejern, PVC, GRP og utvendig diameter for PE rør med elektromuffeskjøt).
 p = vanntrykk (MPa)

Denne fremgangsmåten har imidlertid mangler, da den ikke tar hensyn til **alle** mulig opptredende krefter som kan virke på rørdelene i kummen. Beregningsmetoden forutsetter at koplingene mellom rørene i kummen og rørene utvendig i grøfta ikke er strekkfaste. Nyere ledningsmaterialer med strekkfaste skjøter påfører en prefabrikkert kum ytterligere krefter utover de hydrauliske som man tidligere har lagt til grunn i formel 1). Disse kreftene er:

- Tverrkontraksjonskrefter
- Termiske krefter
- Montasjekrefter

I mange sammenhenger er det også vanlig å legge inn dimensjonsoverganger innvendig i kummen for å redusere størrelsen på ventilarrangementet. Denne løsningen gir en hydraulisk tilleggskraft som må inkluderes i den dimensjonerende kraften. Utover dette må man også ta høyde for trykkstøt som kan opptre ved stenging av ventiler.

Avhengig av vannkummens konstruksjon med hensyn på trykk, ledningsdimensjoner, rørmaterialer og koblinger vil kombinasjonen av samtidig opptredende krefter være varierende. F.eks. vil trykkrefter (i bend og stengte ventiler) og tverrkontraksjonskrefter ikke virke i samme retning samtidig. Den maksimalt ugunstigste kombinasjon av samtidig virkende krefter er resultantkraften av:

- Trykkprøving
- Termiske krefter
- Montasjekrefter

Formelgrunnlag for beregning av opptredende krefter er angitt i vedlegg 1 til kravspesifikasjonen.

Med denne bakgrunn har man beregnet den dimensjonerende forankringskraften. Kraften virker langs en linje som danner 45° med rørenes hovedakser og går gjennom sentrum av ventil T-rør eller ventilkryss i rørets senterlinje.

2.1 Tabeller for bestemmelse av dimensjonerende forankringskraft

Tabellene 1 og 2 viser de teoretisk maksimale kreftene som vil bli påført konsollen i den prefabrikkerte vannkummen som funksjon av dimensjonerende trykk for henholdsvis PN16 og PN10. Her fremgår også maksimal ugunstigste våt diameter som er lagt til grunn for beregningen.

Det er vist 2 kolonner A og B for ulike laster overført til kumkonstruksjonen. I kolonne A finner man den totale opptredende resultantkraften for ugunstigste mulige kombinasjon av samtidig opptredende krefter. I kolonne B er det forutsatt at termiske krefter og krefter fra tverrkontraksjon er særskilt forankret utenfor kum eller i kumvegg.

PN 16		Kraftkombinasjon:	
		A	B
Nominell diameter (mm)	Maksimal våt ledningsdiameter (mm)	Totalt alle krefter (tonn)	Totale krefter eks. tverrkontraksjon og termiske krefter (tonn) *
100	145	6,0	5,1
150	185	10,2	8,4
200	255	19,4	16,0
250	285	24,2	20,0
300	360	38,7	31,9
400	435	55,0	46,4

* Forutsetter at strekkfaste termoplastiske rør forankres utenfor kum eller i kumvegg

Tabell 1: Dimensjonerende krefter for konsollforankring PN16.

PN 10		Kraftkombinasjon:	
		A	B
Nominell diameter (mm)	Maksimal våt ledningsdiameter (mm)	Totalt alle krefter (tonn)	Totale krefter eks. tverrkontraksjon og termiske krefter (tonn) *
100	145	4,4	3,7
150	185	6,4	5,9
200	255	14,3	11,5
250	285	17,9	14,4
300	360	28,6	22,9
400	435	40,5	33,3

* Forutsetter at strekkfaste termoplastiske rør forankres utenfor kum eller i kumvegg

Tabell 2: Dimensjonerende krefter for kumforankring PN10.

2.2 Kummens styrkeklasse

For hver ledningsdiameter fra Ø100mm til Ø400mm har man definert en "styrkeklasse" for kummen. Styrkeklassen er identisk med den kraften målt i tonn som konsoll, rørkonstruksjon og kum er testet for å tåle i resultatkraftens retning.

Av sikkerhetsmessige og praktiske årsaker har man valgt en styrkeklasse for hver ledningsdiameter. Disse kummene vil tåle alle opptredende krefter for den aktuelle dimensjon basert på 21 bars prøvetrykk og en temperaturendring på $\Delta T = - 20^{\circ}\text{C}$. Det er benyttet en sikkerhetsfaktor på 1,2 basert på største opptredende kraft ved ugunstigste lastkombinasjon.

Prefabrikkerte vannkummer skal leveres i følgende **styrkeklasser** relatert til største nominelle ledningsdiameter i kummen som vist i tabell 3 nedenfor:

Største nominelle ledningsdiameter	Veiledende kumdiameter (innvendig)	Styrkeklasse
100 mm	1200mm/1400 mm*	10 tonn
150 mm	1200mm/1400 mm*	15 tonn
200 mm	1400mm/1600 mm*	25 tonn
250 mm	1600mm/2000 mm*	30 tonn
300 mm	2000 mm	45 tonn
400 mm	2400mm/2500mm/3000 mm*	65 tonn

* Begge dimensjoner kan benyttes ut fra statiske forhold. Ønske om plassbehov avgjør valget.

Tabell 3: Styrkeklasser for prefabrikkerte vannkummer med angivelse av dimensjonerende testlast.

Ønsker man å benytte benevnelsen kN for kreftene i tabell 3, kan tallene for praktiske formål multipliseres med 10.

I tabellen er også angitt veiledende innvendige diameter på kummen ut fra praktiske arbeidsforhold og behovet for stabiliserende passivt jordtrykk (se punkt 2.3).

Det er ikke tillatt å øke dimensjonen på ledningene på utsiden av kummen, med mindre disse tilleggskreftene beregnes særskilt og forankres i egne adskilte konstruksjoner utenfor kum.

I vedlegg 2 er det beskrevet prøvekrav og prøvemetode for testing kummens styrkeklasse i betongkum.

2.3 Passivt jordtrykk

Det er den prosjekterende som har ansvaret for å vurdere det passive jordtrykket som kan mobiliseres for å stabilisere kummen i grunnen. Dersom kummens projiserte areal (D·H) ikke er tilstrekkelig for å oppnå stabilitet, må den prosjekterende angi ekstra sikringstiltak mot forskyving av kummen i grunnen. Det er kummens utvendige diameter D og utvendige effektive høyde H (fra utvendig bunn kum til topp kum inkludert kjegle eller topplate) som skal anvendes i beregningen (arealet reduseres ikke for kjeglens skrådel). Ved normale norske grunnforhold vil et passivt jordtrykk på 10 tonn/m² kunne benyttes, men denne verdien må verifiseres av ansvarlig prosjekterende. Dette jordtrykket forutsetter en god komprimering av massene i byggegropa mellom kumvegg og uforstyrret jord tilsvarende en komprimeringsgrad på minimum 95 % standard proctor.

Trykkprøving må ikke finne sted før kummen er fullstendig omfylt med komprimerte masser helt til topp kjegle (effektiv høyde).

I tabell 4 er gjengitt veiledende verdier for nødvendig effektiv høyde for ulike kumdiametere for standard betongkummer basert på et passivt jordtrykk på 10 tonn/m². Kummer i andre materialer må justere effektiv høyde lineært i forhold til aktuell utvendig diameter.

		Kumdiameter innvendig og utvendig (mm)						
Nominell ledningsdiameter (mm)	Innvendig ->	1200	1400	1600	2000	2400	2500	3000
	Utvendig ->	1380	1580	1780	2220	2760	2760	3400
100	Minimum høyde ->	0,72	0,63	0,56	0,45	0,36	0,36	0,29
150	Minimum høyde ->	1,09	0,95	0,84	0,68	0,54	0,54	0,44
200	Minimum høyde ->		1,58	1,40	1,13	0,91	0,91	0,74
250	Minimum høyde ->			1,69	1,35	1,09	1,09	0,88
300	Minimum høyde ->				2,03	1,63	1,63	1,32
400	Minimum høyde ->					2,36	2,36	1,91
		Anbefalte kumdiametere for tilhørende nominell ledningsdiameter						
		Tabellen viser minimum kumhøyde for oppnå stabilitet forutsatt et passivt jordtrykk på 10 tonn/m ²						

Tabell 4: Nødvendig effektiv kumhøyde for stabilitet av vannkummen i grunnen, forutsatt et passivt jordtrykk på 10 tonn/m².

2.4 Sluttkommentar til statisk dimensjonering og testing av styrkeklasse

Det påpekes at en prefabrikkert vannkum er en systemleveranse, som består av rørdeler og konsoll i en komplett kum. Denne konstruksjonen utsettes for store krefter og samtlige elementer må være i "balanse" med tilstrekkelig sikkerhet, slik at ulykker unngås. Likeledes må alle ledd i produksjonen være kvalitetssikret helt fra råvare til ferdig monterte komponenter og komplett installasjon i grunnen.

3.0 Kompetansekrav

Prefabrikkert vannkum skal monteres innomhus i tørre og varme omgivelser (Min. +5° C). Montør skal som minimum ha ADK1-sertifikat, eller bedre kompetanse. Spesialkurs for montering av prefabrikkerte vannkummer kan erstatte nevnte kompetansekrav (Det planlegges spesialkurs med fagplan, kursbevis og administrasjon av ordningen).

4.0 Utforming

Prefabrikkert vannkum skal være prosjektert og tegnet i målestokk M1:20, og være påført dimensjonerende krefter, kraftretninger og kummens minimum høyde.

Forankringens utforming skal i minst mulig grad redusere fremkommelighet, og skal sikre godt renhold og god personellsikkerhet i kum.

Rørføringer og armatur skal posisjoneres sentrisk i kum. Avstand fra innvendig kumbunn til underkant laveste rørføring skal være minimum 90 mm, av hensyn til montering/demontering.

Det tillates ikke rørbend inne i kum.

Eventuelle bolteforbindelser for overføring av opptredende krefter, skal være godt tilrettelagt for demontering og utskifting.

Metalliske produkter skal overflatebehandles med varmpåført pulvere epoxy i min. tykkelse 250µm iht. GSK-standard RAL-GZ662 og DIN 30677-2, eller varmgalvanisert utførelse med min. tykkelse 115µm. For innstøpningsgoods av varmforsinket jern og stål, kreves gjennomført forholdsregler for å unngå kjemisk reaksjon og gassutvikling ved kontakt med sementlim / sementvann med dekrromatisert sement. Forholdsregler skal være dokumentert effektive, og kan være:

- Isolering av sinken fra sementlimet med tett epoksybelegg.
- Kromholdig sinkbelegg som resultat av en særskilt etterbehandlings-prosess etter varmforsinkingen.

Festemateriell skal være varmgalvanisert iht. DIN EN ISO 4014 for bolter (Erstatter DIN 931), DIN EN ISO 4032 for mutter (Erstatter DIN 934) og DIN EN ISO 7089 og DIN EN ISO 7090 for skiver (Erstatter DIN 125). Boltelengder skal være tilpasset, slik at boltens gjengeparti utenfor mutter skal være:

- Ved flenseforbindelser: Min. 2mm / Maks. 6mm.
- Ved forankring av konsoll: Min. 6mm / Maks. 25mm.

Løfteanordning i prefabrikkert vannkum skal være dimensjonert for den totale vekten.

5.0 Merking av kum

Totalvekt for prefabrikkert vannkum skal være tydelig merket på kummens utvendige overflate, med anvisning om festing av løfteanordning.

6.0 Dimensjonering av konsoll og kum

Konsoll skal være dimensjonert for laster gitt i tabell 3. Kum og kumbunn skal være dimensjonert for laster fra konsoll. Konsoll og kum kan dimensjoneres teoretisk eller ved prøving.

For betongkum skal dimensjonering ved prøving utføres i henhold til NS 3473, punkt 16. Dette krever prøving av minimum 3 konsoller/kummer pr. styrkeklasse.

7.0 Prøvekrav og prøvemethode

Systemleverandør av prefabrikkert vannkum skal på forespørsel fremlegge dokumentasjon på oppfylte testkrav og montering iht. gjeldende kompetansekrav.

Prøvemethoden som er beskrevet i vedlegg 2, tar som utgangspunkt at den prefabrickerte vannkummen er produsert i betong. Ved bruk av andre materialer må testene tilpasses, men kravet til påførte krefter og stabilitet gjelder uansett materialvalg.

8.0 Vedlegg

Vedlegg 1 – Statiske beregninger av opptredende krefter.

Vedlegg 2 – Prøvekrav og prøvemethoder, produsert i betong.

VEDLEGG 1 - STATISKE BEREGNINGER AV OPPTREDENDE KREFTER



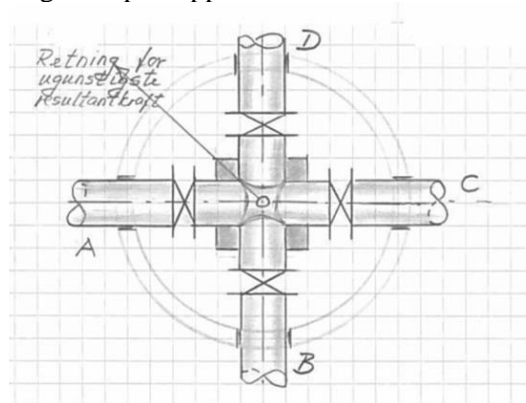
INNHOOLD

1	Krefter	2
2	Beregning av krefter	3
2.1	Trykkraft, resultantkraft:	3
2.2	Impulskraften	3
2.3	Termiske krefter i strekkfaste rør, resultantkraft	4
2.4	Tverrkontraksjonskraft, resultantkraft	4
2.5	Montasjekrefter ved flenseskjøt	5
2.6	Krefter ved dimensjonsovergang	5
2.7	Trykkstøt	5
2.8	Oppsummering av kreftene	6
3	Beregning av krefter for aktuelle dimensjoner	7
4	Dimensjonerende jordtrykk	8

1 Krefter

Det tas utgangspunkt i en kum med 4 ventiler og diameter innvendig i rørene lik D_i .

Situasjonen er vist i figur 1 i prinsipp.



Figur 1. Prinsipp tegning prefabrikkert vannkum

Denne kummen vil bli utsatt for følgende krefter:

- 1) Trykkrefter (K_p)
- 2) Impuls krefter (K_i)
- 3) Termiske krefter i strekkfaste rør ($K_{\Delta t}$)
- 4) Tverrkontraksjonskrefter (K_v)
- 5) Montasjekrefter i flenseskjøter på strekkfaste rør (K_m)
- 6) Krefter i dimensjonsoverganger (K_o)
- 7) Trykkstøtkrefter ($K_{\Delta p}$)

Dersom kummen er symmetrisk og koplingene i punktene A, B, C og D er like (enten muffekoplinger eller strekkfaste) samtidig som ventilene er åpne, vil kreftene være i statisk likevekt hvis alle rørdiameterne er identiske.

Når man begynner å stenge ventilene, vil det bli ubalanse i kreftene. Konsollen vil bli påført en resultatkraft.

Den største resultatkraften under drift vil oppstå når vannstrømmen endrer retning likt 90° (f. eks ventil A og D er stengt).

Vi skal se nærmere på beregning av aktuelle krefter og finne «den maksimalt ugunstigste» kraftsituasjonen som kan oppstå for kummen i figur 1. Vi forutsetter at den våte rørdiameteren er 360mm for en nominell diameter Ø300mm (Ø355mm PE100 med 5mm pakning).

Den våte diameteren er følgelig, innvendig diameter i en nominell Ø300mm rørmuffe.

2 Beregning av krefter

2.1 Trykkraft, resultantkraft:

$$K_p = \frac{p\pi d^2}{2} \cdot \sin\left(\frac{\alpha}{2}\right) \quad 1)$$

p = trykk (N/m²)

d = innvendig diameter (m)

α = vinkelendring (°)

Antar man et trykk på 16 bar = 1,6·10⁶ N/m² = 1,6 Mpa, får man for en 90° retningsendring og innvendig rørdiameter 0,3m:

$$K_p = \frac{1,6 \cdot 10^6 \pi 0,36^2}{2} \cdot \sin\left(\frac{90}{2}\right) \text{ N} = \underline{235 \text{ kN} \approx 23,5 \text{ tonn}}$$

Kraften virker langs vinkelens halveringslinje mellom A og D.

Ved trykkprøving vil det aktuelle trykket være 21 bar. Denne situasjonen gir den største trykkraften som oppstår i anleggets levetid forutsatt at trykkslag er under kontroll.

$$K_{p, \text{trykkprøving}} = \frac{21}{16} \cdot 23,5 \text{ tonn} \approx \underline{30,8 \text{ tonn}}$$

2.2 Impulskraften

Impulskraften vil også virke langs den samme halveringslinjen for vinkelen α og kan beregnes av formelen:

$$K_i = \frac{\rho\pi d^2 v^2}{2} \cdot \sin\left(\frac{\alpha}{2}\right) \quad 2)$$

ρ = vannets tetthet (kg/m³)

v = vannhastigheten (m/s)

Denne kraften er i sin natur liten sammenliknet med trykkraften og er for de fleste situasjoner neglisjerbar i trykkørssystemer. Antar man f.eks. en vannhastighet på 5 m/s, blir impulskraften:

$$K_i = \frac{1000 \cdot \pi \cdot 0,36^2 \cdot 5^2}{2} \cdot \sin\left(\frac{90}{2}\right) \text{ N} = 3670 \text{ N} \approx \underline{0,37 \text{ tonn}}$$

Impulskraften utgjør i dette tilfellet $\frac{1}{64}$ av trykkraften.

2.3 Termiske krefter i strekkfaste rør, resultantkraft

Kraften virker langs samme halveringslinje for vinkelen α så lenge rørene A og D begge er av PE og har samme dimensjon. For å få en innvendig diameter på ca. 300mm, velges Ø355mm PE100 SDR9.

Den termiske resultantkraften kan beregnes av formelen:

$$K_{\Delta T} = \frac{E \beta \Delta T \pi (D^2 - d^2)}{2} \cdot \sin\left(\frac{\alpha}{2}\right) \quad 3)$$

E = PE 100 materialets krypmodul ($\approx 300 \text{ Mpa}$ etter ett års drift)

B = termisk utvidelseskoeffisient for PE 100 ($= 0,2 \cdot 10^{-3} \text{ } ^\circ\text{C}^{-1}$)

ΔT = temperaturendring fra installasjonstemperatur ($= -20 \text{ } ^\circ\text{C}$)

D = ytre diameter (m) ($= 0,355 \text{ m}$)

d = indre diameter (m) ($= 0,276 \text{ m}$)

Siden dimensjonerende trykk er 16 bar, benyttes PE100 SDR9.

Innsettes aktuelle verdier i formel 3, får man:

$$K_{\Delta T} = \frac{300 \cdot 0,2 \cdot 10^{-3} \cdot 20 \cdot \pi (0,355^2 - 0,276^2)}{2} \cdot \sin\left(\frac{90}{2}\right) \text{ N} = 68 \text{ kN} \approx \underline{6,8 \text{ tonn}}$$

2.4 Tverrkontraksjonskraft, resultantkraft

Tverrkontraksjonskraften oppstår som følge av at et trykksatt rør, som fastholdes, ønsker å utvide seg i diametral retningen. I dette tilfellet oppstår en strekkspenning i lengderetningen.

Denne kraften vil bare opptre når ventilene A og D er åpne. I dette tilfellet vil de virke mot trykkresultanten dersom ventilene B og C er lukket. Størst påkjenning på konsollen gir tverrkontraksjonskreftene når alle ventilene er åpne og koblingene B og C ikke er strekkfaste.

Resultanten har i dette tilfellet samme retning som tidligere.

$$K_v = \frac{\nu p \pi (SDR-1)(D^2 - d^2)}{4} \cdot \sin\left(\frac{\alpha}{2}\right) \quad 4)$$

ν = Poissons tall ($= 0,4$ for PE100)

Innsettes aktuelle verdier, får man:

$$K_v = \frac{0,4 \cdot 1,6 \cdot \pi \cdot (9-1) \cdot \pi (0,355^2 - 0,276^2)}{4} \cdot \sin\left(\frac{90}{2}\right) \text{ N} = 142 \text{ kN} \approx \underline{14,2 \text{ tonn}}$$

Med et prøvetrykk på 21 bar blir kraften 18,6 tonn.

2.5 Montasjekrefter ved flenseskjøt

Denne spenningen er ut fra erfaring satt til $\sigma_m = 0,2 \text{ MPa}$.

Det antas at samme montasjespenning virker på både rørstreng A og D.

$$K_m = \frac{\sigma_m \pi (D^2 - d^2)}{2} \cdot \sin\left(\frac{\alpha}{2}\right) \quad 5)$$

Dette gir:

$$K_m = \frac{0,2 \cdot 10^6 \cdot \pi \cdot (0,355^2 - 0,276^2)}{2} \cdot \sin\left(\frac{90}{2}\right) \text{ N} = 11 \text{ kN} \approx \underline{1,1 \text{ tonn}}$$

2.6 Krefter ved dimensjonsovergang

Det antas i dette tilfellet at det er en dimensjonsovergang fra Ø300mm til Ø400mm på utsiden av kummen på rørstrengen B og C.

Resultantens retning blir som tidligere og kraften beregnes av formelen:

$$K_o = \frac{p \pi (d_1^2 - d_2^2)}{2} \cdot \sin\left(\frac{\alpha}{2}\right) \quad 6)$$

d_1 = innvendig diameter for rør 1

d_2 = innvendig diameter for rør 2

Dette gir følgende resultat:

$$K_o = \frac{1,6 \cdot 10^6 \pi (0,4^2 - 0,3^2)}{2} \cdot \sin\left(\frac{90}{2}\right) \text{ N} = 123 \text{ kN} \approx \underline{12 \text{ tonn}}$$

Ved en trykkprøving på 21 bar blir kraften 15,75 tonn.

Dersom det benyttes dimensjonsovergang utenfor vannkum, må den forankres særskilt i egen forankringsblokk eller lignende konstruksjon.

2.7 Trykkstøt

Trykkstøt må beregnes særskilt i rørsystemer der dette vil være en utfordring. I utgangspunktet skal man benytte trykkstøtreduserende tiltak i pumpestasjoner og i forbindelse med manøvrering av kritiske ventiler med rask lukketid.

For å få en oversikt over størrelsen av trykkstøtkraften, er det vanlig å relatere denne til en viss andel (ω) av kraften fra driftstrykket.

$$K_{\Delta p} = \frac{\omega p \pi d^2}{2} \cdot \sin\left(\frac{\alpha}{2}\right) \quad 7)$$

For overslagsberegninger settes ω til 0,3, men kan under ugunstige forhold være høyere.

$$K_{\Delta p} = \frac{0,3 \cdot 1,6 \cdot 10^6 \pi 0,36^2}{2} \cdot \sin\left(\frac{\alpha 90}{2}\right) \text{ N} \approx 70 \text{ kN} \approx \underline{7 \text{ tonn}}$$

2.8 Oppsummering av kreftene

Resultatet av beregningen av kreftene for eksempelet med nominell rørdimensjon $\text{Ø}300\text{mm}$ og våt diameter $\text{Ø}360\text{mm}$ er oppsummert i tabell 1.

Type kraft	Størrelse
Trykk	23,5 tonn
Trykkprøving	30,8 tonn
Impuls	0,37 tonn
Termisk	6,8 tonn
Tverrkontraksjon	18,6 tonn
Montasje	1,1 tonn
Dimensjonsoverganger	15,8 tonn
Trykkstøt	7 tonn

Tabell 1 Sammenstilling av maksimale krefter for ulike lasttyper for nominell rørdiameter $\text{Ø}300\text{mm}$

Alle disse kreftene opptrer ikke samtidig og i samme retning. F. eks. vil trykkraft og tverrkontraksjon virke i motsatt retning ved symmetriske og homogene forhold.

Kraft fra trykkprøving og trykkstøt kan ikke opptre samtidig.

Gjør man en nærmere analyse, og ser bort fra kreftene i dimensjonsoverganger utenfor kum (forankret i egen konstruksjon) får man den mest kritiske lastsituasjonen fra:

Trykkprøvingskrefter (K_p , trykkprøving)

Impuls krefter (K_i)

Termiske krefter i strekkfaste rør ($K_{\Delta t}$)

Montasjekrefter i flenseskjøter på strekkfaste rør (K_m)

Ser man på forholdet mellom denne totalkraften på 38,7 tonn og trykkprøvingskraften på 30,8 tonn, får man:

$$F = 38,7/30,8 = \underline{1,25}$$

Dette innebærer at konsollen i kummen i det mest kritiske tilfellet vil være utsatt for krefter som er 25 % større enn kraften fra trykkprøving.

3 Beregning av krefter for aktuelle dimensjoner

I tabell 3 og 4 vises resultatene av beregningene for nominelle dimensjoner fra Ø100mm til Ø400mm med formelapparatet som er gjennomgått i hovedpunkt 2.

Det er forutsatt at dimensjonsovergang er forankret utenfor kum. Ved dimensjonsovergang inne i kummen, er det største ledningsdiameter som skal benyttes i tabellene 3, 4 og 5.

I tabell 2 fremgår hvilken hydraulisk våt diameter som er lagt til grunn ved beregningen for den samsvarende nominelle diameter.

Nominell diameter (mm)	Hydraulisk våt diameter (mm)
100	145
150	185
200	255
250	285
300	360
400	435

Tabell 2. Sammenhengen mellom nominell rørdiameter og hydraulisk våt diameter benyttet i de statiske beregningene.

Diameter	Trykk kraft inkl. trykkprøving	Impuls kraft	Termisk kraft	Tverr-kontraksjons kraft	Montasje-kraft	Trykkstøt kraft	Total resultant kraft ved ugunstigst kombinasjon
100mm	5,0	0,1	0,8	2,3	0,1	1,1	6,0
150mm	8,1	0,1	1,7	4,8	0,3	1,9	10,2
200mm	15,5	0,2	3,4	9,2	0,6	3,5	19,4
250mm	19,3	0,2	4,2	11,6	0,7	4,4	24,2
300mm	30,8	0,4	6,8	18,6	1,1	7,0	38,7
400mm	45,0	0,5	8,6	23,7	1,4	10,3	55,0

Tabell 3. Beregnede krefter på konsoll for PN16 (benevnelse = tonn)

Diameter	Trykk kraft inkl. trykkprøving	Impuls kraft	Termisk kraft	Tverr-kontraksjons kraft	Montasje-kraft	Trykkstøt kraft	Total resultant kraft ved ugunstigst kombinasjon
100mm	3,6	0,1	0,7	1,7	0,1	0,7	4,4
150mm	5,8	0,1	0,5	1,3	0,1	1,2	6,4
200mm	11,0	0,2	2,8	6,9	0,5	2,2	14,3
250mm	13,8	0,2	3,5	8,6	0,6	2,8	17,9
300mm	22,0	0,4	5,7	13,9	0,9	4,4	28,6
400mm	32,1	0,5	7,2	17,6	1,2	6,4	40,5

Tabell 4. Beregnede krefter på konsoll for PN10 (benevnelse = tonn)

I kravspesifikasjonen har man valgt å ta utgangspunkt i kreftene beregnet for PN16 og multiplisert disse verdiene med en sikkerhetsfaktor på 1,2 ved bestemmelse **styrkeklassen** for kumkonstruksjonen. Resultatet er vist i tabell 5.

Største nominelle ledningsdiameter	Anbefalt kumdiameter (innvendig)	Styrkeklasse
100 mm	1200mm/1400 mm*	10 tonn
150 mm	1200mm/1400 mm*	15 tonn
200 mm	1400mm/1600 mm*	25 tonn
250 mm	1600mm/2000 mm*	30 tonn
300 mm	2000 mm	45 tonn
400 mm	2400mm/2500mm/3000 mm*	65 tonn

* Begge dimensjoner kan benyttes ut fra statiske forhold. Ønske om plassbehov avgjør valget.

Tabell 5. Styrkeklasser for prefabrikkerte vannkummer som funksjon av største nominelle ledningsdiameter i kummen

Disse kummene skal være testet og typegodkjent for den lasten som fremgår av styrkeklassen. Den aktuelle testen med prøvekrav og prøvemethode er beskrevet i kravspesifikasjonen.

4 Dimensjonerende jordtrykk

For at kummen skal være stabil i grunnen, må den samvirke med omkringliggende jord, for å overføre kreftene via passivt jordtrykk til omgivelsene og således skape likevekt i konstruksjonssystemet.

Vanligvis settes dimensjonerende passivt jordtrykk (p_p) til 10 tonn/m² når man tar hensyn til en viss grunnvannstand i grøfta.

Antar man at en betongkum for Ø300mm vannledninger har en utvendig kumdiameter (D) på 2,22m, vil nødvendig minimum effektiv kumhøyde H bli:

$$H = \frac{\text{Styrkeklasse}}{D \cdot p_p} \quad 8)$$

$$H = \frac{45}{2,22 \cdot 10} \text{ m} = \underline{2,02 \text{ m}}$$

Ved å benytte styrkeklassen i formel 8) i stedet for den beregnede kraften i tabell 3, får man en sikkerhetsfaktor på jordtrykket på minimum 1.2. Den virkelige praktiske høyden av kummen vil avhenge av elementhøydene for den aktuelle kumdimensjonen, men må minimum tilsvare den beregnede høyden som fremgår i tabell 6.

Med effektiv kumhøyde menes høyden fra bunn utvendig kum til terrengnivå inkludert kjegle eller topplate, men eksklusive justeringsringer/ kumramme. Denne høyden styres vanligvis av frostdybden på stedet, men kan altså i enkelte tilfeller overstyres av de opptredende hydrauliske og termiske kreftene som virker på den prefabrikkerte vannkummen.

I tabell 6 er vist resultatet av beregninger av effektiv kumhøyde for ulike kombinasjoner av nominell ledningsdiameter og kumdiameter.

		Kumdiameter innvendig og utvendig (mm)								
		Innvendig ->	1200	1400	1600	2000	2400	2500	3000	
Nominell ledningsdiameter (mm)		Utvendig ->	1380	1580	1780	2220	2760	2760	3400	
	100	Minimum høyde ->	0,72	0,63	0,56	0,45	0,36	0,36	0,29	
150	Minimum høyde ->	1,09	0,95	0,84	0,68	0,54	0,54	0,44		
200	Minimum høyde ->		1,58	1,40	1,13	0,91	0,91	0,74		
250	Minimum høyde ->			1,69	1,35	1,09	1,09	0,88		
300	Minimum høyde ->				2,03	1,63	1,63	1,32		
400	Minimum høyde ->					2,36	2,36	1,91		
			Anbefalte kumdiameterer for tilhørende nominell ledningsdiameter							
		Tabellen viser minimum kumhøyde for oppnå stabilitet forutsatt et passivt jordtrykk på 10 tonn/m ²								

Tabell 6. Minimum effektiv kumhøyde som funksjon av nominell ledningsdiameter og kumdiameter.

Husk at hele byggegropa rundt kummen skal være gjenfylt med komprimerte masser helt opp til toppen av kjeglen / topplaten før trykkprøving finner sted.

Prøvekrav og prøvem metode for prefabrikkerte vannkummer

Prøvem metoden som er beskrevet i det etterfølgende, tar som utgangspunkt at den prefabrikkerte vannkummen er produsert i betong. Ved bruk av andre materialer må testene tilpasses, men kravet til påførte krefter og stabilitet gjelder uansett materialvalg.

Konsollen skal monteres eller støpes inn i kumbunnen som angitt av leverandør/produzent. Armatur skal festes til konsoll som angitt i monteringsanvisningen. Prøvingsutstyret skal kunne påføre full prøvingslast uten støt eller slag og med en nøyaktighet på +/- 3 % av angitt prøvingslast. Prøveutstyret skal ha en kapasitet på min 10 % over maksimal belastning. Det skal være utstyrt med instrument for lastavlesning.

Måleutstyr skal ha en nøyaktighet på $\pm 5 \%$, og være kalibrert i henhold til kvalitetssikringsplan. Prøving skal utføres eller overvåkes, samt godkjennes av relevant akkreditert 3. partsorgan.

Det skal foretas risikovurdering av prøveoppstillingen før prøving påbegynnes.

1.0 Prøvem metode

Kum med konsoll og armatur plasseres i prøverigg som vist på illustrasjonen i figur 1. Kraftene F_1 og F_2 skal påføres sentrisk i rørtverrsnittet på armaturen mot en lastoverførende plate. Avstandene l_1 og l_2 måles før lastpåføring. Målepunktene merkes. Lastene skal i alle prøveoppstillinger virke i minimum 3 minutter.

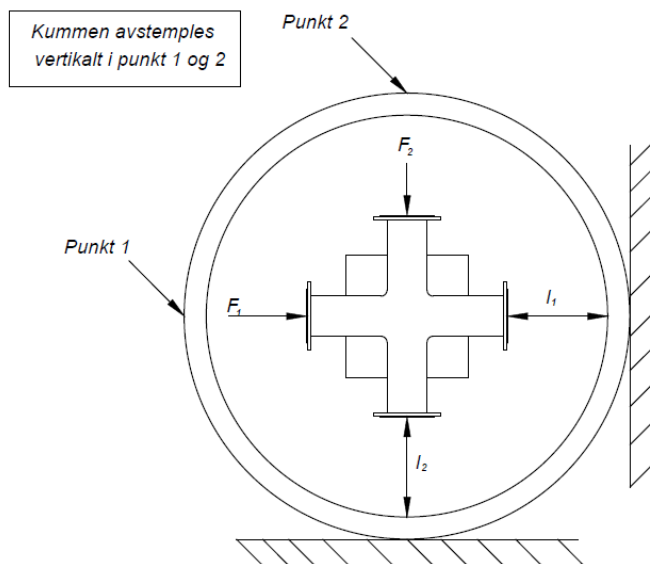
2.0 Gjennomføring

Avstanden l_1 og l_2 registreres. Lasten F_1 påføres til 2/3 av full last. Avstanden l_1 måles. Lastpåføringen repeteres to ganger og avstanden l_1 måles ved tredje lastpåføring. Deretter påføres lasten F_2 etter samme prinsipp.

Etter at F_1 og F_2 er påført 3 ganger kan armatur etterfestes /strammes til konsoll. Eventuell etterfesting /stramming skal angis i prøverapport.

Deretter påføres lasten F_1 til full last. Lengden l_1 måles. F_1 avlastes og l_1 måles. Så påføres lasten F_2 til full last. Lengden l_2 måles. F_2 avlastes og l_2 måles.

Til slutt påføres lasten F_1 og F_2 til full last samtidig og lengden l_1 og l_2 måles. F_1 og F_2 avlastes og l_1 og l_2 måles.



Figur 1: Situasjonsplan for testoppstilling.

3.0 Prøvekrav

I tabell 5 fremgår prøvelastene og tilhørende resultantkrefter som vannkummene skal tåle med bakgrunn i styrkeklassene i tabell 3. Resultantkraften tilsvarer styrkeklassen.

Lastkrav, F_1 / F_2 (Tonn)	Resultantkraft (Tonn)
7,1	10
10,6	15
17,7	25
21,2	30
31,8	45
46,0	65

Tabell 1: Prøvelaster og resultantkraft.

Tillatte deformasjoner i konsollen målt som resultanten av forskyvningen i retning 1 og retning 2 er vist i tabell 6.

Resultantforskyvningen (kvadratroten av $l_1^2 + l_2^2$) skal ikke være større enn:

	DN armatur som forankres i konsoll		
	100-150	200-250	300-400
Ved full last	5mm	10mm	15mm
Avlastet (permanent)	2,5mm	5mm	7,5mm

Tabell 2: Tillatt deformasjon i konsoll.

Betongkum, og konsoll der denne er av betong, skal ved full last ikke ha større overflateriss enn 0,3mm over en lengde på 300mm.

Avlastet (etter at lastene er fjernet) tillates ikke krakelering eller riss i betongoverflaten med større rissvidde enn 0,15 mm.

4.0 Prøveomfang

Det er tilstrekkelig å gjennomføre fullskalatrest av konsoll og kum i kun en kumdimensjon. Kumdimensjonen må være relevant for tilhørende konsoll. I den grad teoretiske beregninger gir forskjellige sikkerhetsfaktorer, skal kum med lavest beregnet sikkerhetsfaktor prøves. Alle dimensjoner og varianter av konsoll skal prøves. Det er for øvrig tilstrekkelig å gjennomføre en typetest av ovennevnte prøvinger.

Ved vesentlig endring av produktutforming, materiale eller fremstillingsmetode skal det gjennomføres ny prøving.